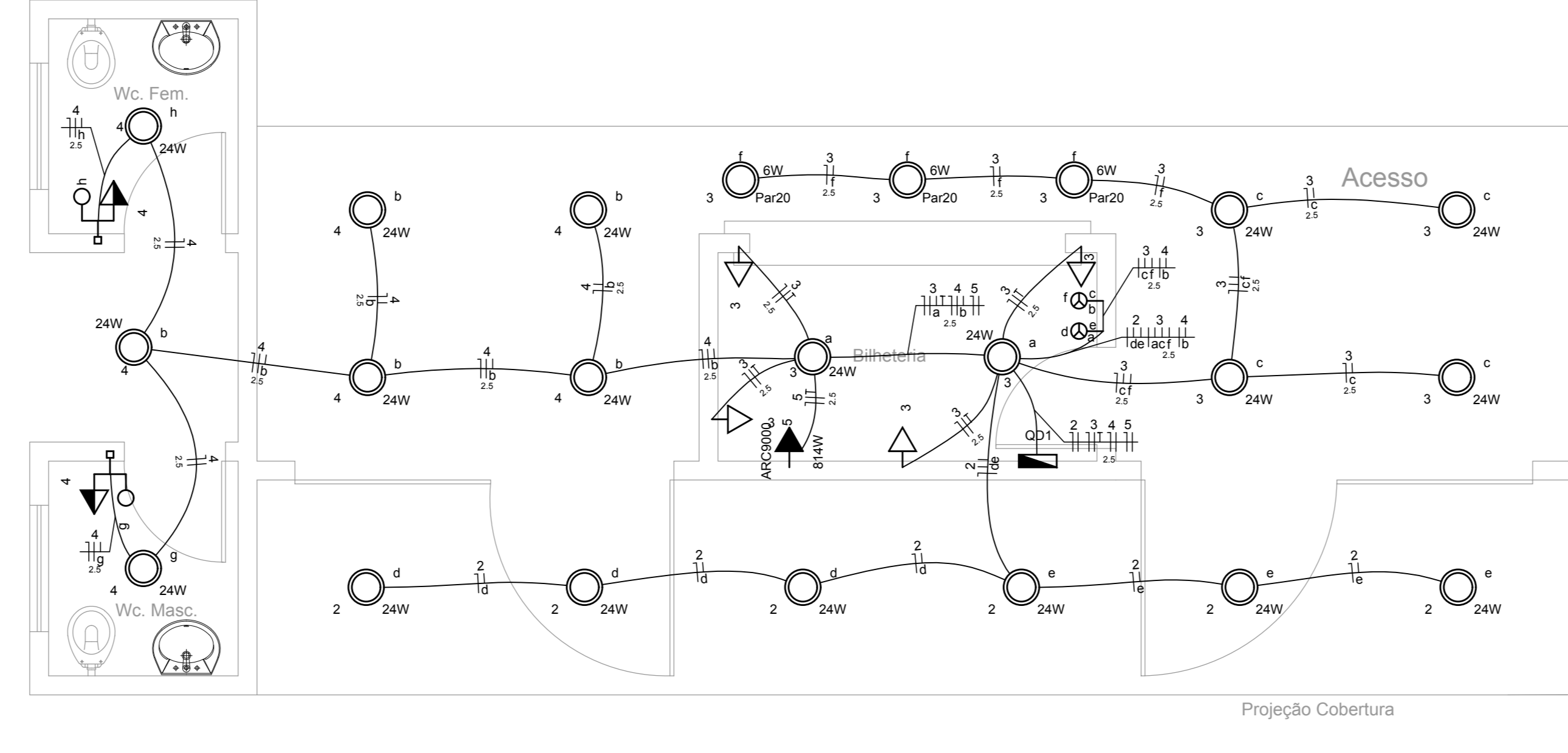
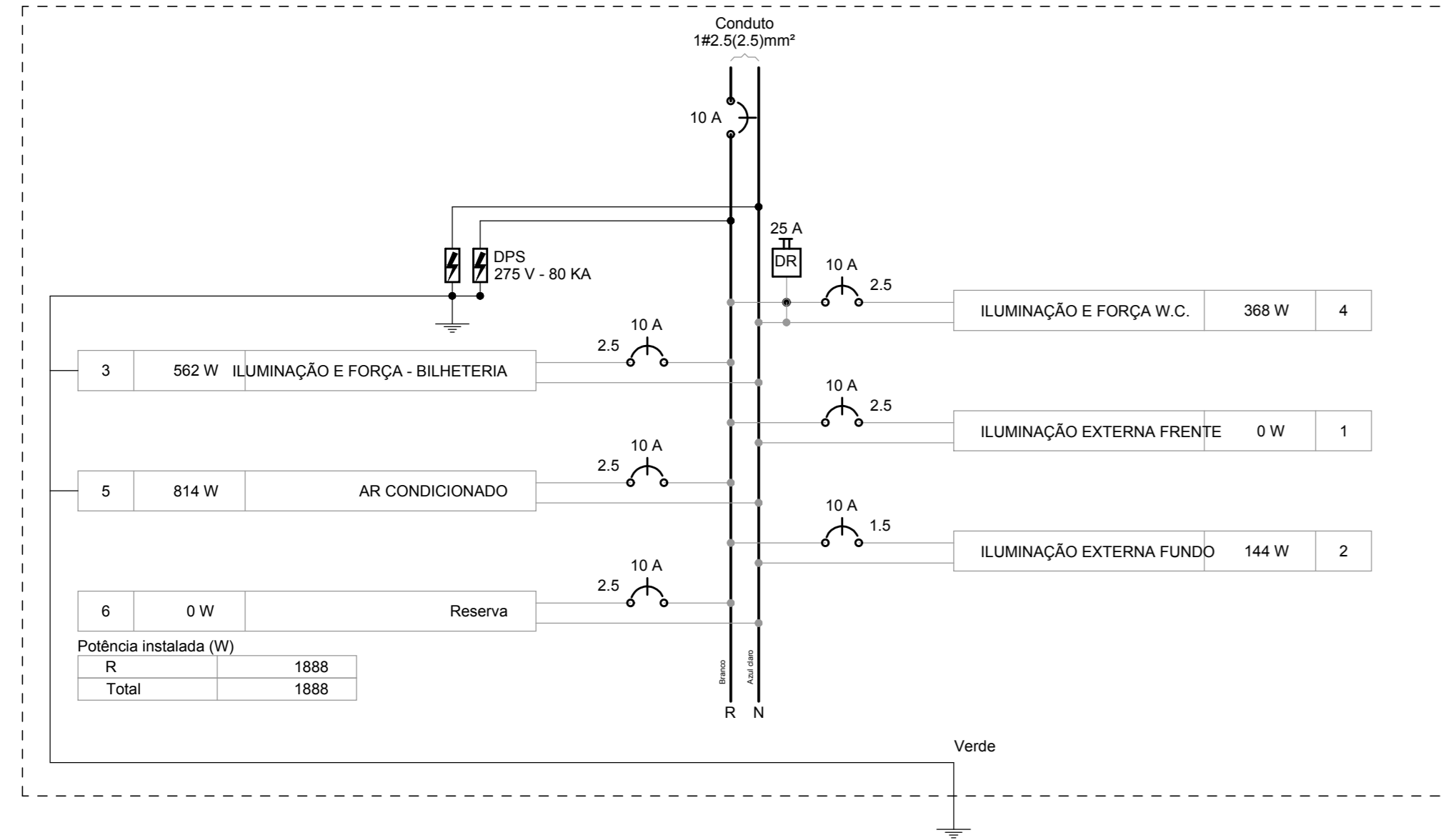


QD1



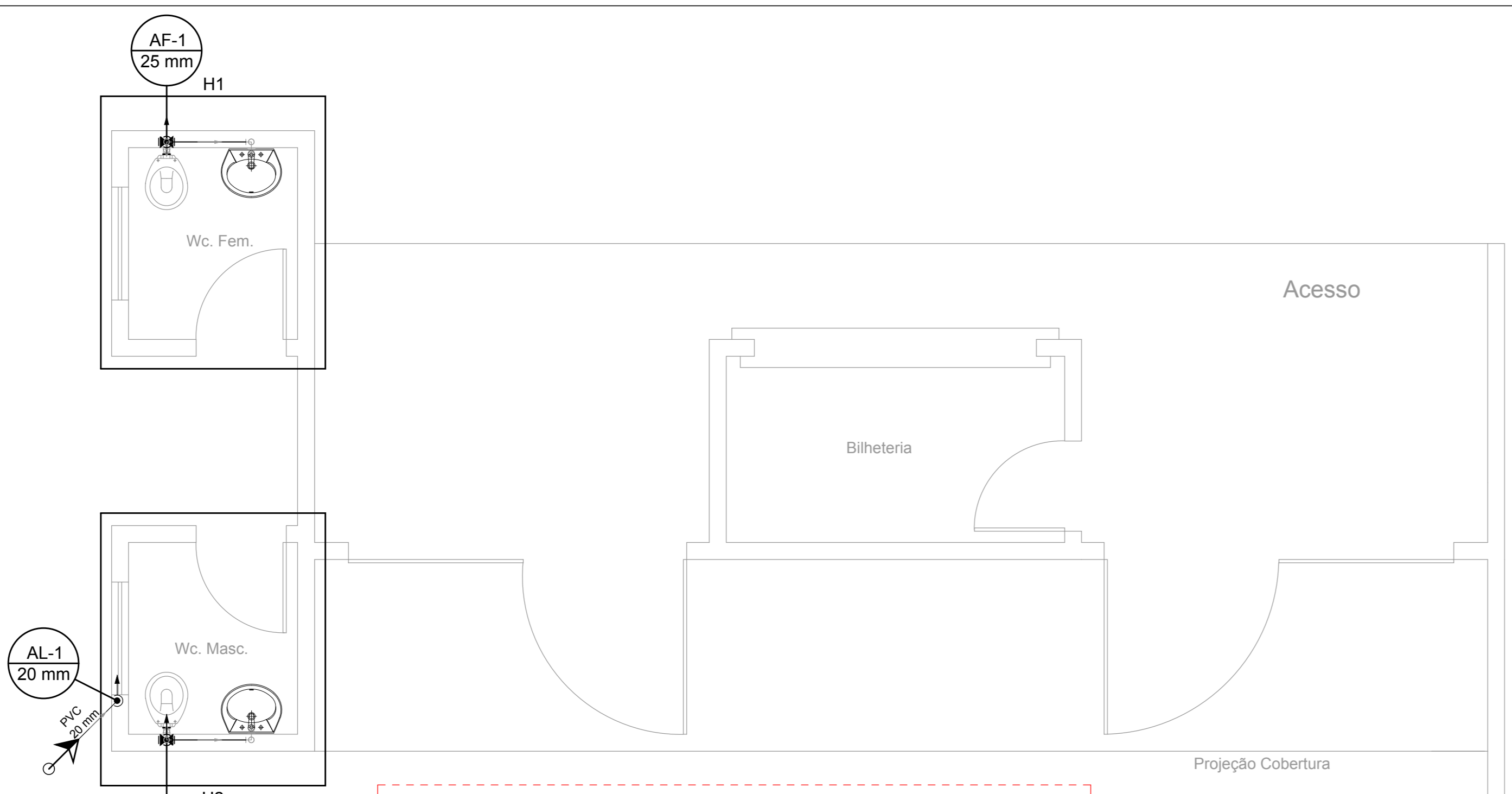
Lista de Materiais	
Acessórios p/ eletrodutos	
Caixa PVC 4x2"	9 pç
Cabo Unipolar (cobre) 2,5 mm²	40.25 m
Dispositivo Elétrico - embutido	
Placa 2x4"	200.1 m
Placa p/ 2 funções	1 pç
S/ placa	
Interruptor 1 tecla simples e tomada hexagonal (NBR14136)	1 pç
Interruptor simples 3 teclas a 1.20m do piso	
Acessórios p/ eletrodutos	
Caixa PVC 4x2"	1 pç
Dispositivo Elétrico - embutido	
Placa 2x4"	5 pç
Placa p/ 2 funções	2 pç
Placa p/ 3 funções retangulares	2 pç
S/ placa	
Interruptor 1 tecla simples e tomada hexagonal (NBR14136)	2 pç
Interruptor 3 teclas simples	5 pç
Tomada hexagonal (NBR 14136) 2P+T 10A	
Dispositivo de Proteção	
Disjuntor Unipolar Termomagnético - norma DIN (Curva C) 10 A - 10 kA	7 pç
Dispositivo de proteção contra surto 275 V - 80 KA	2 pç
Interruptor bipolar DR (fase/neutro - In 30mA) - DIN 25 A	1 pç
Eletroduto PVC flexível	
Eletroduto leve 3/4"	71.45 m
Luminária e acessórios	
Luminária Led Embutir Ledvance Insert 24W	19 pç
Soquete base E 27	
Soquete base E 27	3 pç
Lâmpadas Led	
Par 20 6W	3 pç
Quadro distrib. plástico - embutir Barr. monof., - DIN (Ref. Hager) Cap. 12 disj. unip. - In Pente 63A	1 pç

Legenda detalhada	
Conjunto 1 tecla simples e tomada a 1.20m do piso	
Acessórios p/ eletrodutos	
Caixa PVC 4x2"	1 pç
Dispositivo Elétrico - embutido	
Placa 2x4"	1 pç
Placa p/ 2 funções	1 pç
S/ placa	
Interruptor 1 tecla simples e tomada hexagonal (NBR14136)	1 pç
Interruptor simples 3 teclas a 1.20m do piso	
Acessórios p/ eletrodutos	
Caixa PVC 4x2"	1 pç
Dispositivo Elétrico - embutido	
Placa 2x4"	2 pç
Placa p/ 3 funções retangulares	2 pç
S/ placa	
Interruptor 1 tecla simples e tomada hexagonal (NBR14136)	2 pç
Interruptor 3 teclas simples	5 pç
Tomada hexagonal (NBR 14136) 2P+T 10A	
Dispositivo de Proteção	
Disjuntor Unipolar Termomagnético - norma DIN (Curva C) 10 A - 10 kA	7 pç
Dispositivo de proteção contra surto 275 V - 80 KA	2 pç
Interruptor bipolar DR (fase/neutro - In 30mA) - DIN 25 A	1 pç
Eletroduto PVC flexível	
Eletroduto leve 3/4"	71.45 m
Luminária e acessórios	
Luminária Led Embutir Ledvance Insert 24W	19 pç
Soquete base E 27	
Soquete base E 27	3 pç
Lâmpadas Led	
Par 20 6W	3 pç
Quadro de distribuição	
Quadro distrib. plástico - embutir Barr. monof., - DIN (Ref. Hager) Cap. 12 disj. unip. - In Pente 63A	1 pç
Tomada alta a 1,80m do piso	
Acessórios p/ eletrodutos	
Caixa PVC 4x2"	1 pç
Dispositivo Elétrico - embutido	
Placa 2x4"	1 pç
Placa p/ 1 função	1 pç
S/ placa	
Tomada hexagonal (NBR 14136) 2P+T 10A	1 pç
Tomada baixa a 0,30m do piso	
Acessórios p/ eletrodutos	
Caixa PVC 4x2"	1 pç
Dispositivo Elétrico - embutido	
Placa 2x4"	1 pç
Placa p/ 1 função	1 pç
S/ placa	
Tomada hexagonal (NBR 14136) 2P+T 10A	1 pç

Quadro de Cargas (QD1)																				
Circuito	Descrição	Esquema	Método de inst.	Tensão (V)	Pot. total. (VA)	Pot. total. (W)	Fases	Pot. - R (W)	Pot. - S (W)	Pot. - T (W)	FCT	FCA (A)	In' (A)	Ip (A)	Seção (mm2)	Ic (A)	Disj (A)	dV parc (%)	dV total (%)	Status
1	ILUMINAÇÃO EXTERNA FRENTE	F+N	B1	220 V	0	0	R				1.00	1.00	0.0	0.0	2.5	24.0	10	0.00	0.00	OK
2	ILUMINAÇÃO EXTERNA FUNDO	F+N	B1	220 V	160	144	R	144			1.00	0.65	1.1	0.7	1.5	17.5	10	0.08	0.08	OK
	d				80	72	R	72			1.00	0.65	0.6	0.6	1.5	17.5	10			OK
	e				80	72	R	72			1.00	0.65	0.6	0.6	1.5	17.5	10			OK
3	ILUMINAÇÃO E FORÇA - BILHETERIA	F+N+T	B1	220 V	640	562	R	562			1.00	0.65	4.5	2.9	2.5	24.0	10	0.08	0.08	OK
	a				53	48	R	48			1.00	0.65	0.4	0.4	2.5	24.0	10			OK
	c				107	96	R	96			1.00	0.65	0.7	0.7	2.5	24.0	10			OK
	f				36	18	R	18			1.00	0.65	0.3	0.3	2.5	24.0	10			OK
4	ILUMINAÇÃO E FORÇA W.C.	F+N	B1	220 V	409	368	R	368			1.00	0.65	2.9	1.9	2.5	24.0	10	0.09	0.09	OK
	b				133	120	R	120			1.00	0.65	0.9	0.9	2.5	24.0	10			OK
	g				27	24	R	24			1.00	0.65	0.2	0.2	2.5	24.0	10			OK
	h				27	24	R	24			1.00	0.65	0.2	0.2	2.5	24.0	10			OK
5	AR CONDICIONADO	F+N+T	B1	220 V	904	814	R	814			1.00	0.65	6.3	4.1	2.5	24.0	10	0.18	0.18	OK
6	Reserva	F+N	B1	220 V	0	0	R				1.00	1.00	0.0	0.0	2.5	24.0	10	0.00	0.00	OK
TOTAL					2114	1888	R	1888	0	0										

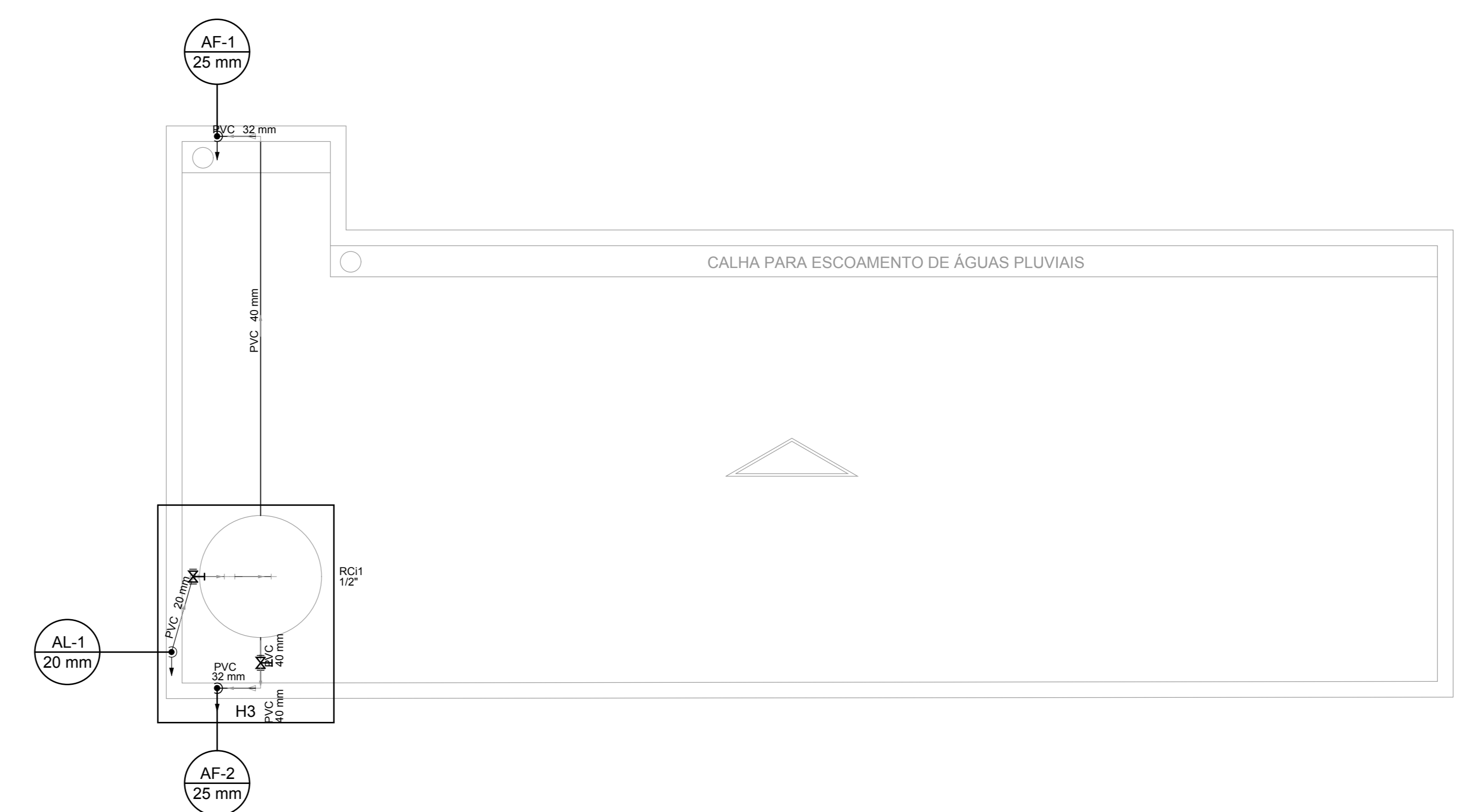
Quadro de Demanda (QD1)			
Tipo de carga	Potência instalada (kVA)	Fator de demanda (%)	Demanda (kVA)
Uso Especifico	2.11	100.00	2.11
TOTAL			2.11

Lista de Materiais	
Aparelho	
Torneira de lavatório 25 mm - 1/2"	2 pç
Vaso Sanitário c/ cx. acoplada 1/2"	2 pç
Metais	
Registro de esfera 1/2"	1 pç
Registro de gaveta c/ canopla cromada 3/4"	2 pç
PVC Acessórios	
Engate flexível cobre cromado com canopla 1/2 - 30cm	2 pç
Engate flexível plástico 1/2 - 30cm	2 pç
PVC misto soldável	
Colar de tomada em PVC 1/2"	1 pç
Joelho 90 soldável c/ rosca 20 mm - 1/2"	1 pç
Joelho de redução soldável c/ rosca 25 mm - 1/2"	2 pç
PVC rígido soldável	
Adapt sold.curto c/bolsa-rosca p registro 20 mm - 1/2"	1 pç
25 mm - 3/4"	4 pç
Joelho 90° soldável 20 mm	1 pç
25 mm	2 pç
Luva soldável 25 mm	2 pç
Tubos 20 mm	0.38 m
25 mm	7.27 m
Tê 90 soldável 25 mm	2 pç
PVC soldável azul c/ bucha latão	
Joelho de redução 90° soldável com bucha de latão 25 mm - 1/2"	2 pç



Lista de Materiais	
Metais	
Registro de gaveta bruto ABNT 1.1/4"	1 pç
1/2"	1 pç
PVC rígido soldável	
Adapt sold c/ flange fixo p cx. d'água 20 mm - 1/2"	1 pç
Adapt sold. c/ flange livre p/ cx. d'água 20 mm - 1/2"	1 pç
Adapt sold. longo c/ flange p/cx. d'água 20 mm - 1/2"	1 pç
Adapt sold.curto c/bolsa-rosca p registro 20 mm - 1/2"	2 pç
40 mm - 1.1/4"	2 pç
Bucha de redução sold curta 40 mm - 32 mm	2 pç
Joelho 90° soldável 20 mm	3 pç
40 mm	2 pç
Joelho de redução 90 soldável 32 mm - 25 mm	2 pç
Tubos 20 mm	5.07 m
25 mm	0.15 m
32 mm	0.72 m
40 mm	5.17 m
Reservatório cilíndrico	
Poliétileno 500 L	1 pç

Legenda detalhada	
Registro bruto gaveta ABNT c/PVC soldável	
Metais	
Registro de gaveta bruto ABNT 1/2"	1 pç
PVC rígido soldável	
Adapt sold.curto c/bolsa-rosca p registro 20 mm - 1/2"	2 pç



Detalhe H1=H2 Escala 1:25

Detalhe H3 Escala 1:25

PROJETO ELÉTRICO / HIDRAÚLICO	
PROJETO INSTITUCIONAL	PRANCHA: única
OBRA: BILHETERIA	FOLHA: A1
PROPRIETÁRIO: Prefeitura Municipal de Plum	CIDADE: Plum - TO
ENDEREÇO: Rua Dona Ana Ferreira de Carvalho; Estádio Carochão, Plum-TO	DATA: 04/03/2024
QUADRO DE ÁREAS	
CONFORME PROJETO ARQUITETÔNICO	
PROPRIETÁRIO	Prefeitura Municipal de Plum
AUTOR DO PROJETO	
ART.	PEDRO HENRIQUE M. DELGADO Engenheiro Civil CREA-TO: 327997/D
Revisão:	Descrição: Revisão: Aprovado
ESCALA INDICADA	
CONTEÚDO	
- Planta Baixa Elétrica	
- Quadro de Cargas	
- Diagrama Multifilar e Unifilar	
- Legenda e Lista de Materiais	
- Planta Baixa Hidráulica	
- Detalhes e Lista de Materiais	