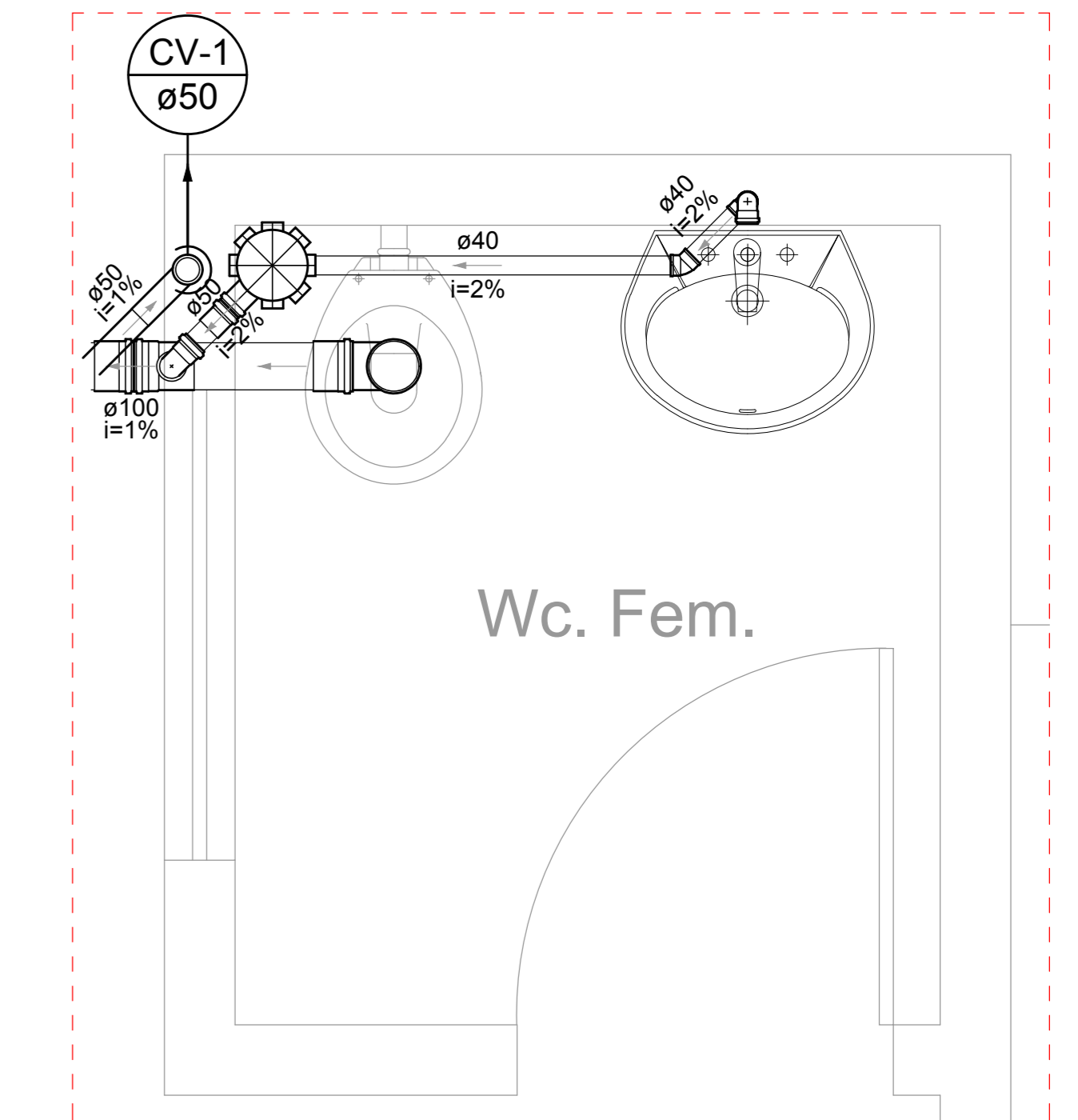
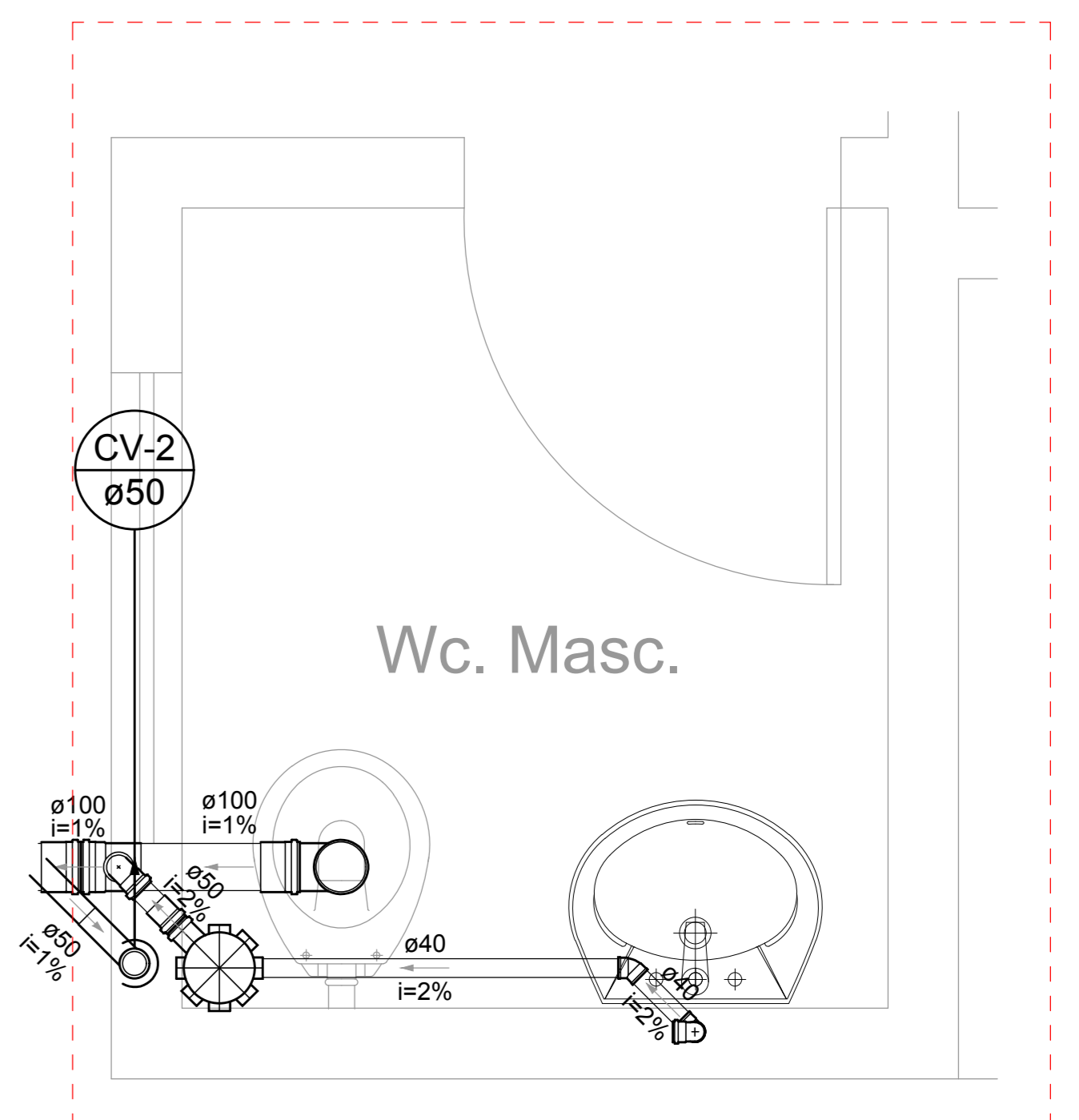


Lista de Materiais	
Caixas de Passagem	
Caixa de inspeção de esgoto sifonada CES- 60x60 cm	2 pç
PVC Acessórios	
Caixa sifonada 150x150x50	2 pç
Sifão de copo p/ pia e lavatório 1" - 1.1/2"	2 pç
Válvula p/ lavatório e tanque 1"	2 pç
PVC Esgoto	
Curva 90 curta 100 mm	2 pç
40 mm	2 pç
Curva 90 longa 50 mm	2 pç
Joelho 45 40 mm	2 pç
Joelho 90 50 mm	4 pç
Joelho 90 c/anel p/ esgoto secundário 40 mm - 1.1/2"	2 pç
Tubo PVC ponta-bolsa c/ virola 100 mm - 4"	8.77 m
50 mm - 2"	0.37 m
Tubo rígido c/ ponta lisa 40 mm	3.15 m
50 mm - 2"	0.17 m
Tê sanitário 100 mm - 50 mm	4 pç

Legenda detalhada	
	Caixas Inspeção Esgoto Sifonada
	Caixas de Passagem
	Caixa de inspeção de esgoto sifonada CES- 60x60 cm
	Chuveiro Residencial
	PVC Acessórios
	Caixa sifonada 150x150x50
	Curva 90 longa- coluna
	PVC Esgoto
	Curva 90 longa 50 mm
	Joelho 45
	PVC Esgoto
	Joelho 45 40 mm
	Lavatório Residencial com sifão
	PVC Acessórios
	Sifão de copo p/ pia e lavatório 1" - 1.1/2"
	Válvula p/ lavatório e tanque 1"
	PVC Esgoto
	Curva 90 curta 40 mm
	Joelho 90 c/anel p/ esgoto secundário 40 mm - 1.1/2"
	Tubo rígido c/ ponta lisa 40 mm
	Ramais de Ventilação
	PVC Esgoto
	Joelho 90 50 mm
	Tê sanitário 100 mm - 50 mm
	Vaso Sanitário c/ curva 90°
	PVC Esgoto
	Curva 90 curta 100 mm



Detalhe S1
Escala 1:25



Detalhe S2
Escala 1:25



Lista de Materiais	
PVC Esgoto	
Terminal de ventilação 50 mm	2 pç
Tubo rígido c/ ponta lisa 50 mm - 2"	5.83 m

Legenda detalhada	
	Terminal de ventilação- coluna
	PVC Esgoto
	Terminal de ventilação 50 mm

PROJETO SANITÁRIO/PLUVIAL		PRANCHA: única
PROJETO INSTITUCIONAL		FOLHA: A2
OBRA: BILHETERIA		CIDADE: Pium - TO
PROPRIETÁRIO: Prefeitura Municipal de Pium		DATA: 04/03/2024
ENDEREÇO: Rua Dona Ana Ferreira de Carvalho; Estádio Carochão, Pium-TO		
QUADRO DE ÁREAS		
CONFORME PROJETO ARQUITETÔNICO	PROPRIETÁRIO	Prefeitura Municipal de Pium
	AUTOR DO PROJETO	
ART.	PEDRO HENRIQUE M. DELGADO Engenheiro Civil CREA-TO: 327997/D	
	Revisão:	Descrição Revisão: Aprovado
ESCALA INDICADA		
CONTEÚDO: -Planta Baixa Sanitária -Detalhes -Legenda e Lista de Materiais		