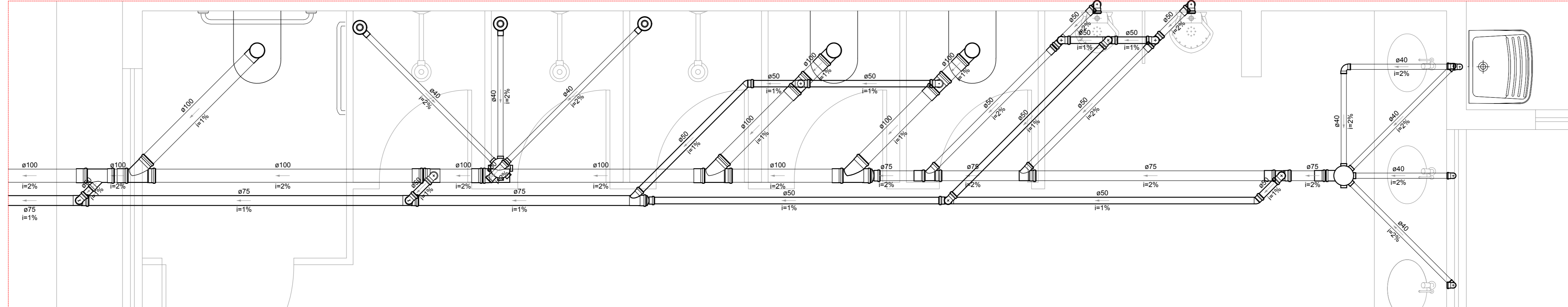
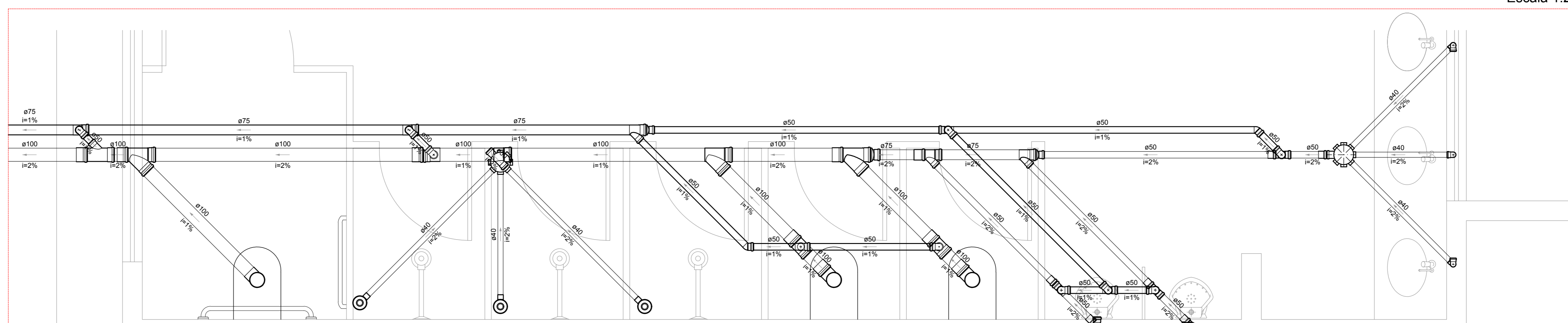


Legenda detalhada	
Caixa Sifonada	
PVC Acessórios	
Caixa sifonada	1 pç
Caixa Inspeção Esgoto Sifonada	
Caixas de Passagem	
Caixa de inspeção de esgoto sifonada CES- 60x60 cm	1 pç
Chuveiro Residencial	
PVC Acessórios	
Caixa sifonada	1 pç
Curva 45 Longa para Esgoto Sanitário- sobre	
PVC Esgoto	
Curva 45 longa	1 pç
75 mm	
Curva 90 curta	
PVC Esgoto	
Curva 90 curta	1 pç
40 mm	
Curva 90 curta- coluna	
PVC Esgoto	
Curva 90 curta	1 pç
75 mm	
Joelho 45	
PVC Esgoto	
Joelho 45	1 pç
50 mm	
Junção invertida	
PVC Esgoto	
Junção invertida	1 pç
100 mm x 50 mm	
Junção simples	
PVC Esgoto	
Junção simples	1 pç
75 mm - 50 mm	
Junção simples c/ redução	
PVC Esgoto	
Junção simples	1 pç
100 mm - 100 mm	
Redução excêntrica	
100 mm - 75 mm	1 pç
Lavatório de Uso Geral	
PVC Acessórios	
Sifão de copo p/ pia e lavatório	1 pç
1" - 1.1/2"	
Válvula p/ lavatório e tanque	1 pç
1"	
PVC Esgoto	
Curva 90 curta	1 pç
40 mm	
Joelho 90 c/anel p/ esgoto secundário	1 pç
40 mm - 1.1/2"	
Tubo rígido c/ ponta lisa	0.6m
40 mm	
Mictório de Calha por metro- DN 50mm	
PVC Acessórios	
Sifão flexível p/ Mictório	1 pç
1.1/4" - 2"	
PVC Esgoto	
Curva 90 curta	1 pç
40 mm	
Joelho 90	1 pç
40 mm	
Tê sanitário	1 pç
75 mm - 50 mm	
Ramais de Ventilação	
PVC Esgoto	
Joelho 90	1 pç
50 mm	
Tê sanitário	1 pç
75 mm - 50 mm	
Ramais de Ventilação em Cruz	
PVC Esgoto	
Tê sanitário	1 pç
100 mm - 50 mm	
50 mm - 50 mm	1 pç
Tanque de Lavar Roupas DN 40mm	
PVC Acessórios	
Sifão flexível c/ Adaptador	1 pç
1.1/2" - 1.1/2"	
Válvula p/ tanque	1 pç
1 1/2"	
PVC Esgoto	
Curva 90 curta	1 pç
40 mm	
Joelho 90 c/anel p/ esgoto secundário	1 pç
40 mm - 1.1/2"	
Tubo rígido c/ ponta lisa	0.6m
40 mm	
Vaso Sanitário c/ curva 90°	
PVC Esgoto	
Curva 90 curta	1 pç
100 mm	

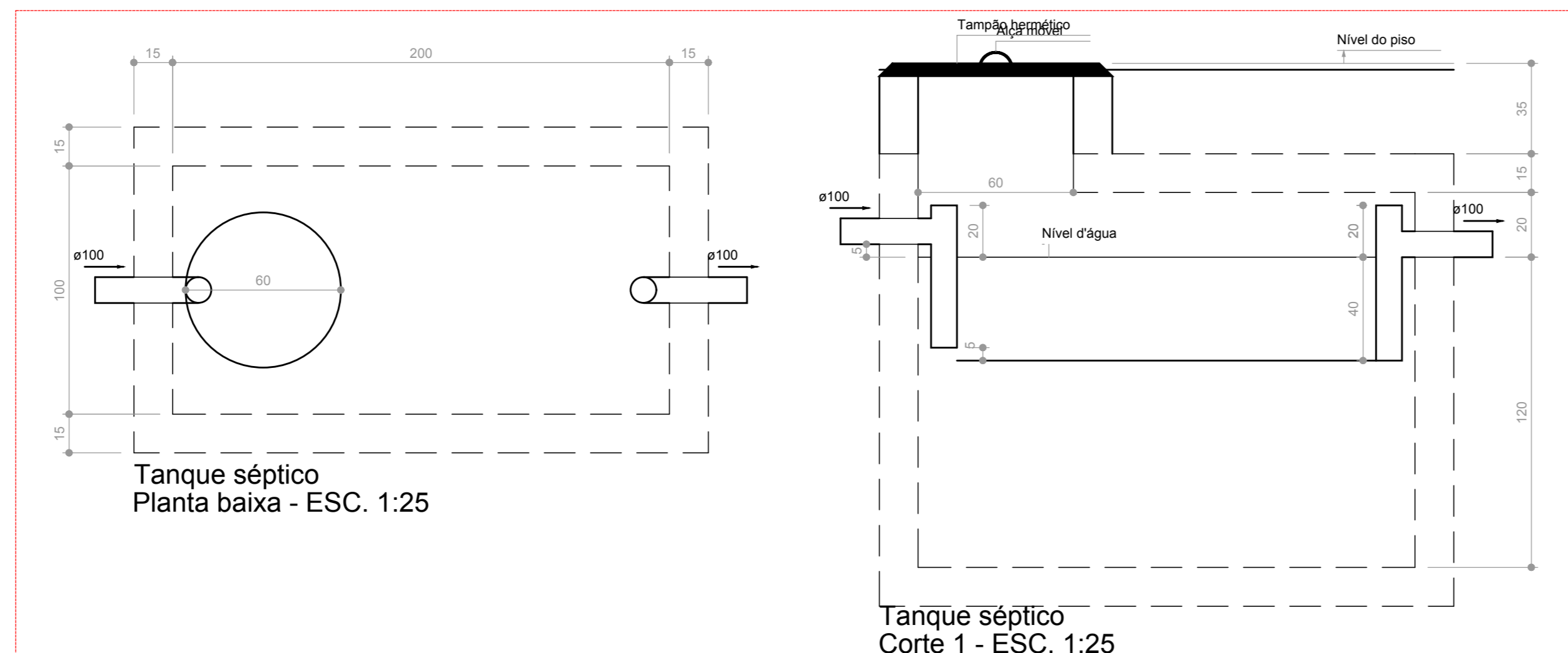
Lista de Materiais	
Caixas de Passagem	
Caixa de inspeção de esgoto sifonada CES- 60x60 cm	2 pç
PVC Acessórios	
Caixa sifonada	1 pç
150x150x50	
150x150x50R	2 pç
150x185x75	1 pç
Ralo sifonado alt. reg. saída 40	
100 mm - 40 mm	6 pç
Sifão de copo p/ pia e lavatório	
1" - 1.1/2"	6 pç
Sifão flexível c/ Adaptador	
1.1/2" - 1.1/2"	1 pç
Sifão flexível p/ Mictório	
1.1/4" - 2"	4 pç
Válvula p/ lavatório e tanque	
1"	6 pç
Válvula p/ tanque	1 pç
1 1/2"	
PVC Esgoto	
Curva 45 longa	1 pç
75 mm	
Curva 90 curta	6 pç
100 mm	
40 mm	18 pç
75 mm	1 pç
Joelho 45	4 pç
50 mm	
Joelho 90	1 pç
100 mm	4 pç
40 mm	18 pç
50 mm	
Joelho 90 c/anel p/ esgoto secundário	7 pç
40 mm - 1.1/2"	
Junção invertida	3 pç
100 mm x 50 mm	
Junção simples	1 pç
100 mm - 50 mm	6 pç
100 mm - 100 mm	6 pç
75 mm - 50 mm	8 pç
Luva simples	8 pç
100 mm	
50 mm	
Redução excêntrica	2 pç
100 mm - 75 mm	
75 mm - 50 mm	3 pç
Tubo PVC ponta-bolsa c/ virola	10.4 m
100 mm - 4"	
50 mm - 2"	2.06 m
75 mm - 3"	2.96 m
Tubo rígido c/ ponta e bolsa soldável	7.63 m
40 mm	
Tubo rígido c/ ponta lisa	17.83 m
100 mm - 4"	
40 mm	14.07 m
50 mm - 2"	26.14 m
75 mm - 3"	13.39 m
Tê sanitário	
100 mm - 50 mm	6 pç
50 mm - 50 mm	11 pç
75 mm - 50 mm	5 pç
Unidades de tratamento	
Alça	1 pç
Ferro	
Argamassa	0.21 m³
Argamassa	
Brita	0.2 m³
n°3	
Concreto	1.59 m³
Concreto	
Tampa	1 pç
Hermética	
Tijolo	
Furado	105 pç



Detalhe S1  
Escala 1:25

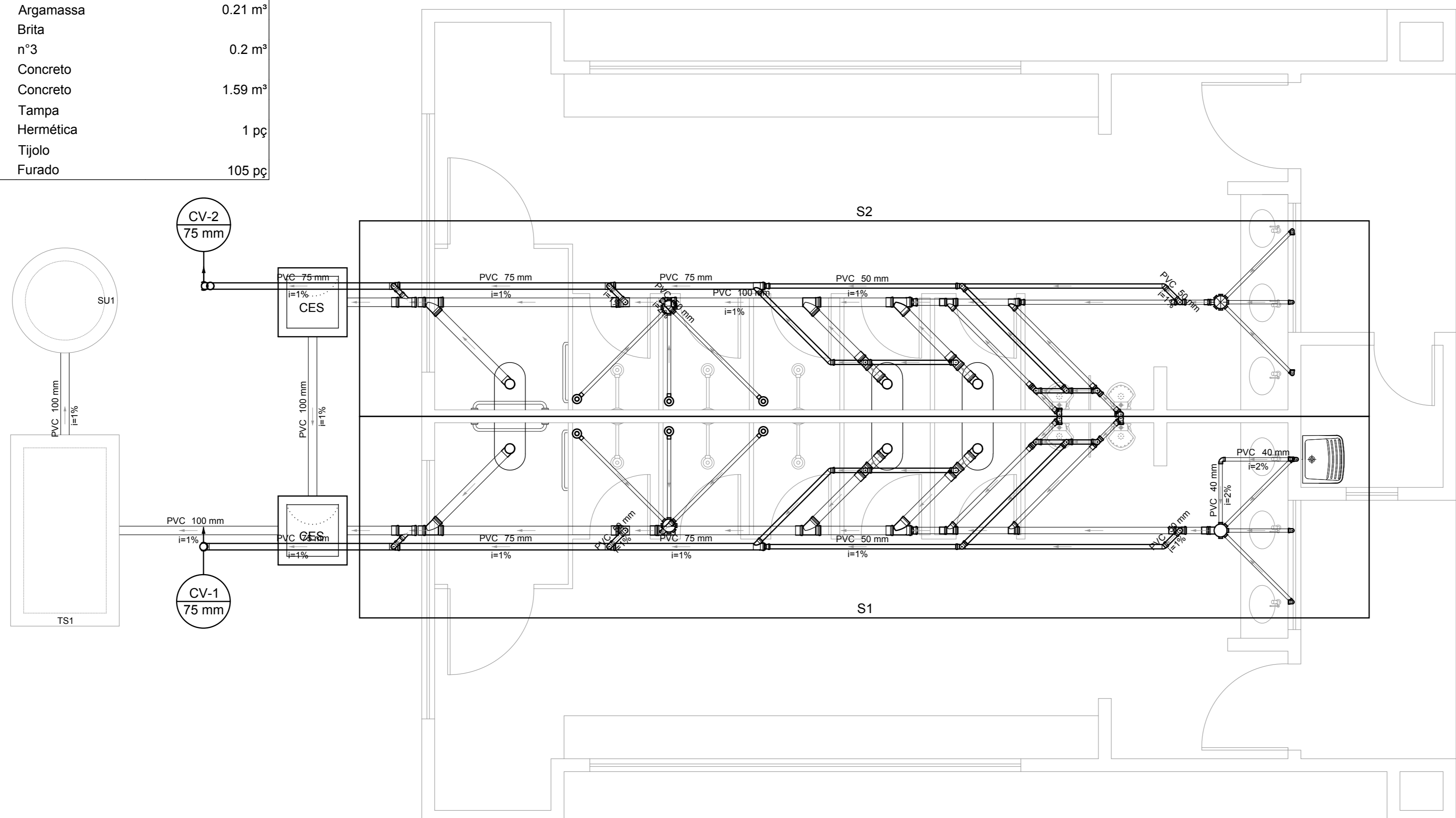


Detalhe S2  
Escala 1:25

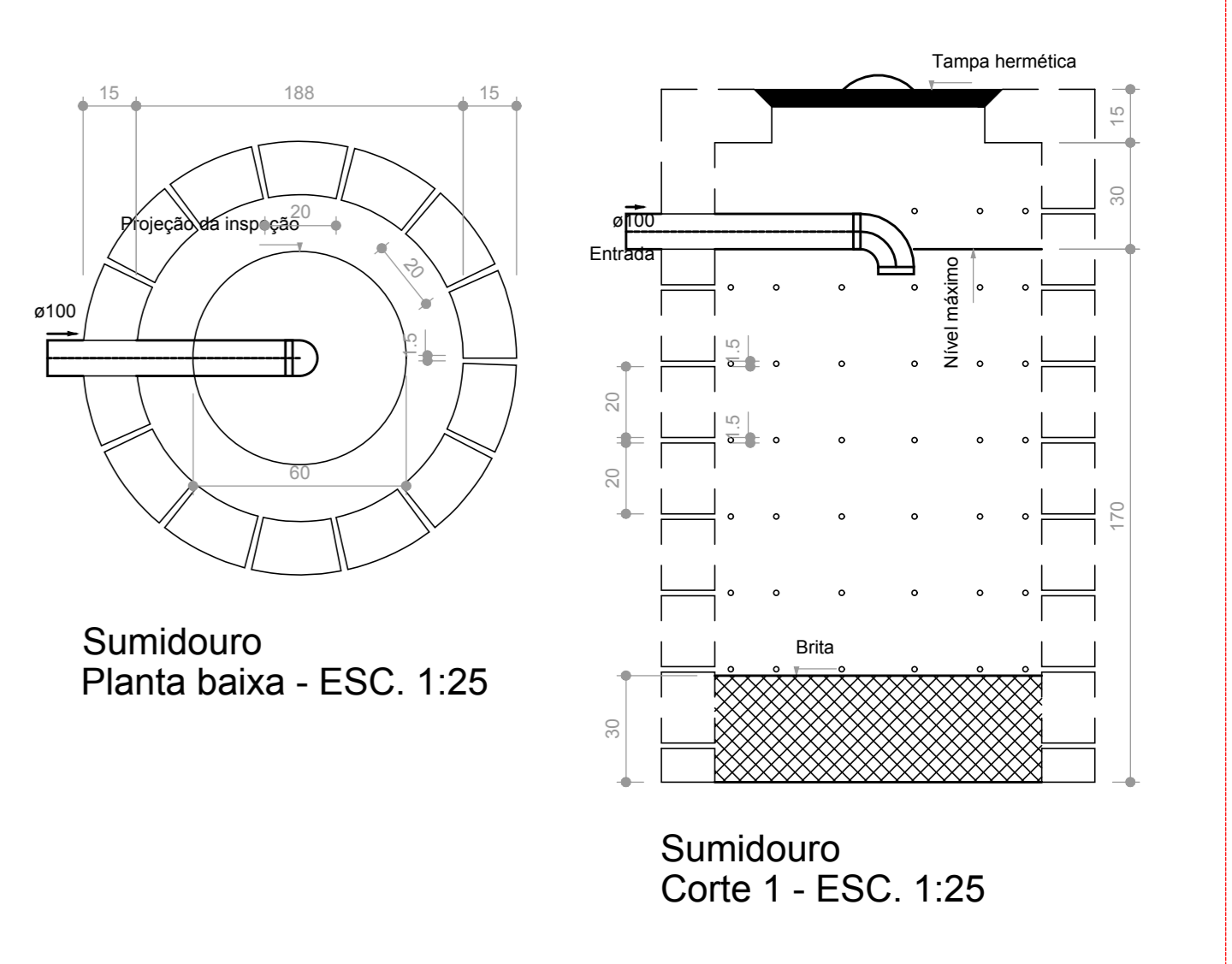


Tanque séptico  
Planta baixa - ESC. 1:25

Tanque séptico  
Corte 1 - ESC. 1:25



Planta Baixa  
Escala 1:50



Sumidouro  
Planta baixa - ESC. 1:25

Sumidouro  
Corte 1 - ESC. 1:25



Lista de Materiais	
PVC Esgoto	
Terminal de ventilação	
75 mm	2 pç
Tubo rígido c/ ponta lisa	
75 mm - 3"	6.4 m
Legenda detalhada	
Terminal de ventilação- coluna	
PVC Esgoto	
Terminal de ventilação	1 pç
75 mm	

Planta de Cobertura Escala 1:50		PROJETO: PROJETO SANITÁRIO/ PLUVIAL		único
INDICADAS		OBRA: VESTIÁRIO À CONSTRUIR - CAMPO		
Data: Fevereiro/2024		ENDEREÇO: RUA DONA ANA FERREIRA DE CARVALHO SETOR AEROPORTO - PIUM - TO		CONFORME ARQUITETÔNICO
Proprietário:	Assinatura: Prefeitura Municipal de Piim - TO	Conteúdo: Planta Baixa Planta de Cobertura Detalhes Sanitários Lista de Materiais e Legenda		
A.R.T. do Projeto: CREA N°:	Assinatura: Pedro Henrique Marinho Delgado Engenheiro Civil Crea: 327997/D-TO			
A.R.T. do Projeto: CREA N°:				